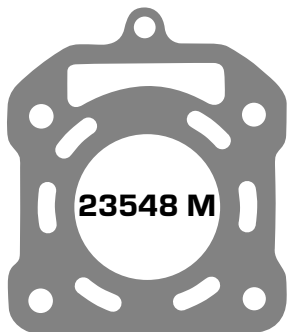
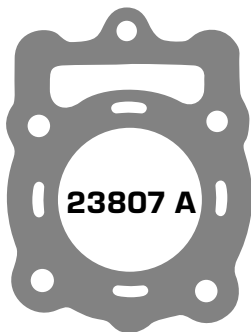


# CATALOGO CUATRICICLOS



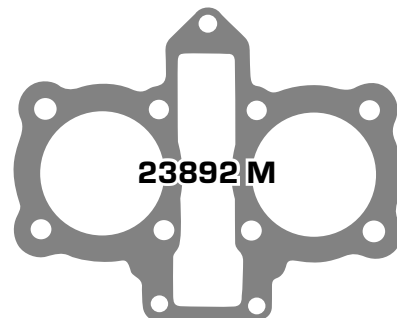
**23548 M**

**GAMMA 200  
MOTOMEL PITBULL 200**



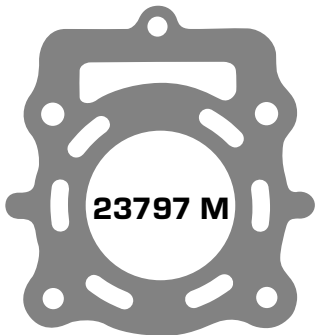
**23807 A**

**GUERRERO MAGIC  
200 GSF-S MAPUCHE**



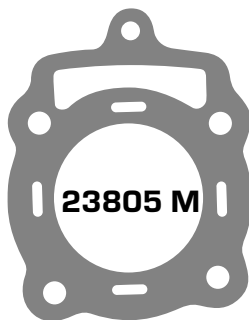
**23892 M**

**MOTOMEL TRACKER 250**



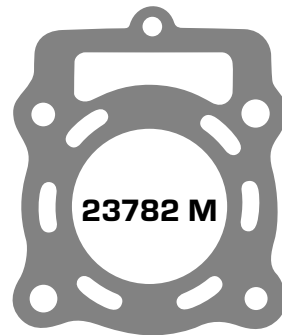
**23797 M**

**PANTHER 200**



**23805 M**

**PANTHER 200 M.N.**



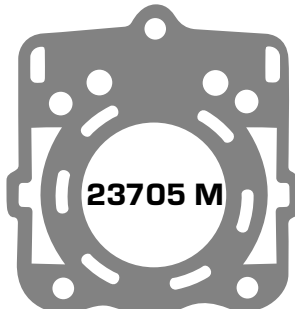
**23782 M**

**PANTHER 250**



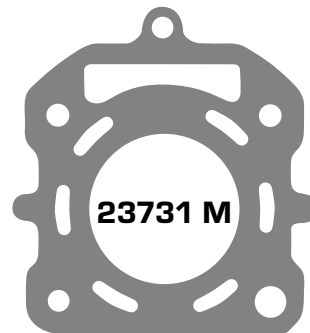
**23765 M**

**RAFTER 200**



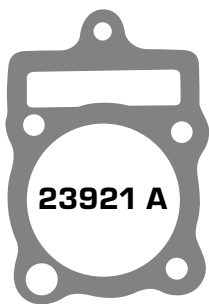
**23705 M**

**ZANELLA FX 200**



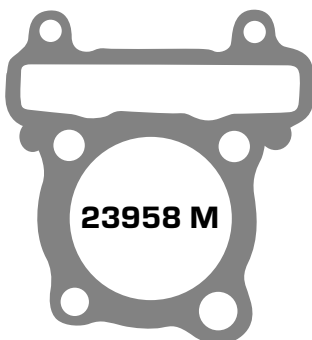
**23731 M**

**ZANELLA G-FORCE 250**



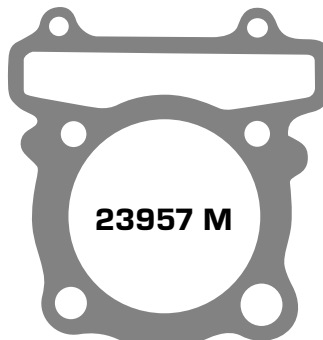
**23921 A**

**- ZANELLA FX 250  
SCORPION  
- SCOUT 250**



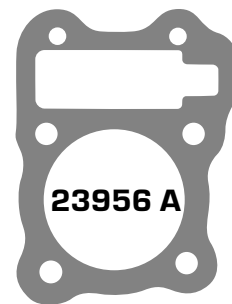
**23958 M**

**- ZANELLA G-FORGE 250 M.N.  
- DYNAMIC TERRA II 250**



**23957 M**

**ZANELLA FX 400  
YAMAHA WARRIOR 350**



**23956 A**

**KYMCO MXU 150**

